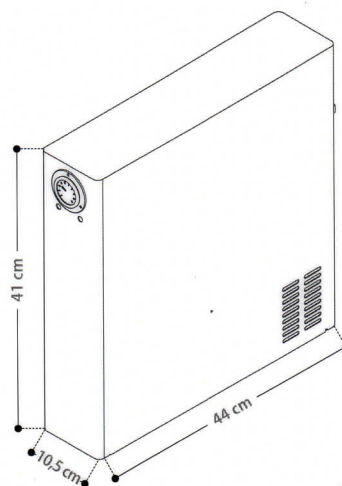




Picasso

acqua d'autore



STRUTTURA

SISTEMA DI PRE-FILTRAZIONE
coperto da n. 3 brevetti industriali
REG.UIBM N. 001347124
REG.UIBM N. 001347125
REG.UIBM N. 001347126

SISTEMA OSMOTICO

FUNZIONI

MANOMETRO

CAPACITA' DI EROGAZIONE

ALIMENTAZIONE ELETTRICA

POMPA

ACCIAIO VERNICIATO A POLVERE

SISTEMA DI PRE-FILTRAZIONE TERMINTER AL CARBONE ATTIVO VEGETALE
di noce di cocco in grado di adsorbire inquinanti organici, pesticidi, insetticidi, cloro, sostanze tossiche, residui di farmaci, sostanze coloranti
CARBONE ATTIVO VEGETALE CONFORME UNI EN ISO 12915
(carboni granulari per il trattamento delle acque potabili destinate al consumo umano). Elevato grado di purezza e capacità di adsorbimento: 5 micron

MEMBRANA AD OSMOSI INVERSA INTEGRATA

Struttura a spirale avvolta in Poliammide Composito senza conservanti chimici.

SISTEMA DI GESTIONE PS-INTEL

Sistema Automatico per Verifica/Stop Mancanza Acqua

Sistema Automatico Start/Stop per no Proliferazione Batterica

SISTEMA AUTOMATICO DI CONTROLLO QUALITA' DELL'ACQUA

con segnalatore visivo

SISTEMA AUTOMATICO DI CONTROLLO VOLUMETRICO DEI LT EROGATI

esterno con segnalatore visivo

SISTEMA AUTOMATICO DI STOP PER PERDITE RILEVATE

con segnalatore visivo

SISTEMA AUTOMATICO DI STOP PER MANCANZA ACQUA IN INGRESSO

con segnalatore visivo

SISTEMA AUTOMATICO DI STOP PER PROTEZIONE TERMICA

RILEVAZIONE DELLA PRESSIONE DI ESERCIZIO

100LT/H \cong

220-230Vac - 50-60 Hz

300Lt/h

